

# SCHEMI ELETTRICI DEI RADORICEVITORI E RADIOFONOGRAFI GELOSO

**G 316 - G 317 - G 319 - G 320 - G 331SA**

**G 333SA - G 337 - G 346SA - G 353 - G 354 - G 355SA**

**G 359SA - G 363SA - G 364 - G 367 - G 369 - G 372**

**G 375SA - G 382 - G 383 - G 384 - G 386 - G 536SA**

**G 3310 - G 3311 - G 3312 - G 3316**



Sono qui riportati gli schemi elettrici dei radioricevitori e radiofonografi più diffusi, non pubblicati sui Bollettini Tecnici Geloso.

A fianco di alcuni schemi vi sono note e riferimenti relativi ad altri ricevitori, col numero del Bollettino Tecnico nel quale essi sono descritti.

A pag. 14 sono ripetuti alcuni disegni di collegamento di apparecchi stereofonici, già illustrati con maggiori dettagli a pag. 78-79 del Bollettino N. 84.

**AGGIORNATO AL 1° DICEMBRE 1962**







G 152  
G 174  
G 175  
G 176  
G 191  
G 306  
G 307  
G 308  
G 309

Foglio illustr.  
58  
58  
58  
61  
67  
71-72  
Sch. trans.  
71-72

G 333  
G 334  
G 335  
G 344  
G 345  
G 346  
G 350  
G 351  
G 360

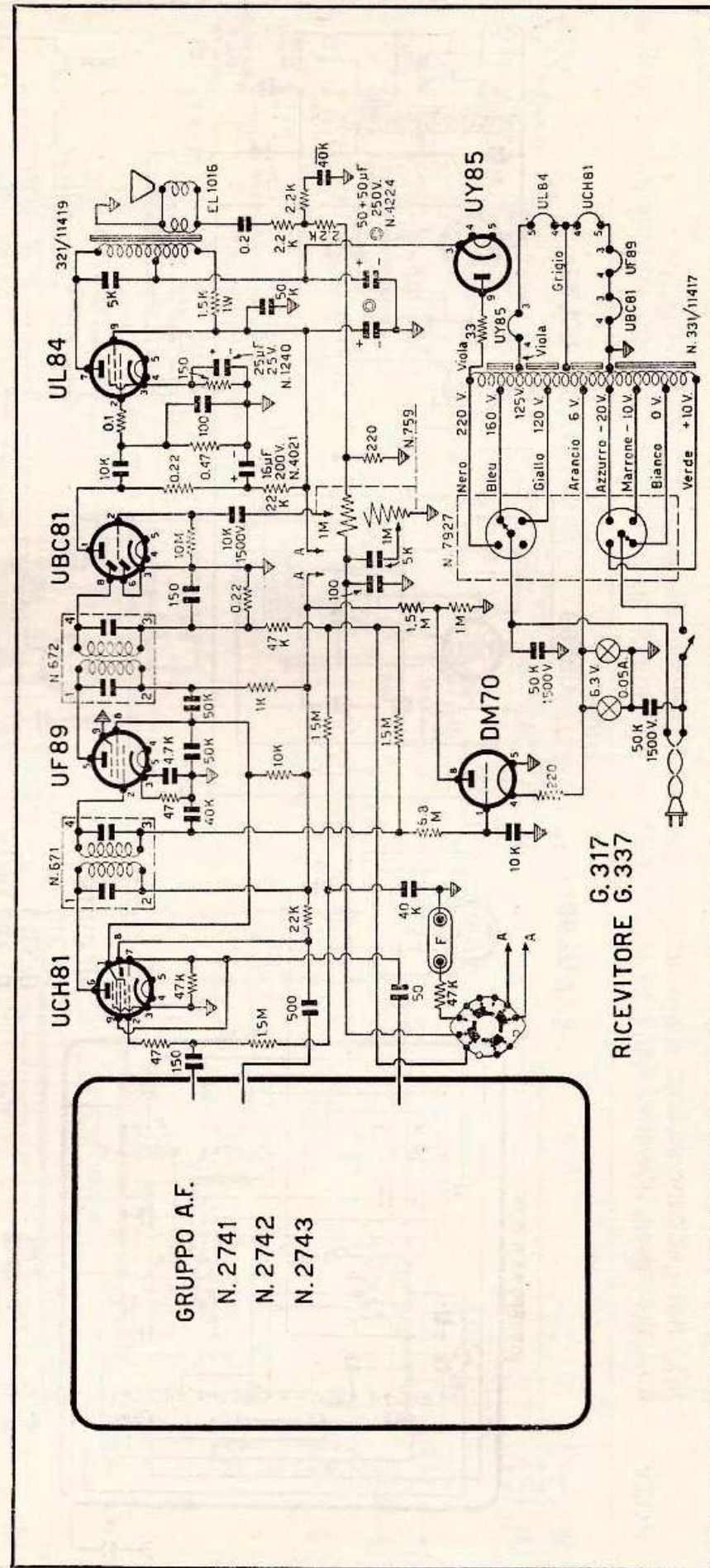
75  
75  
75  
75  
75  
75  
67  
71-72  
67

G 374  
G 381  
G 385  
G 401  
G 402  
G 430  
G 502  
G 503  
G 504

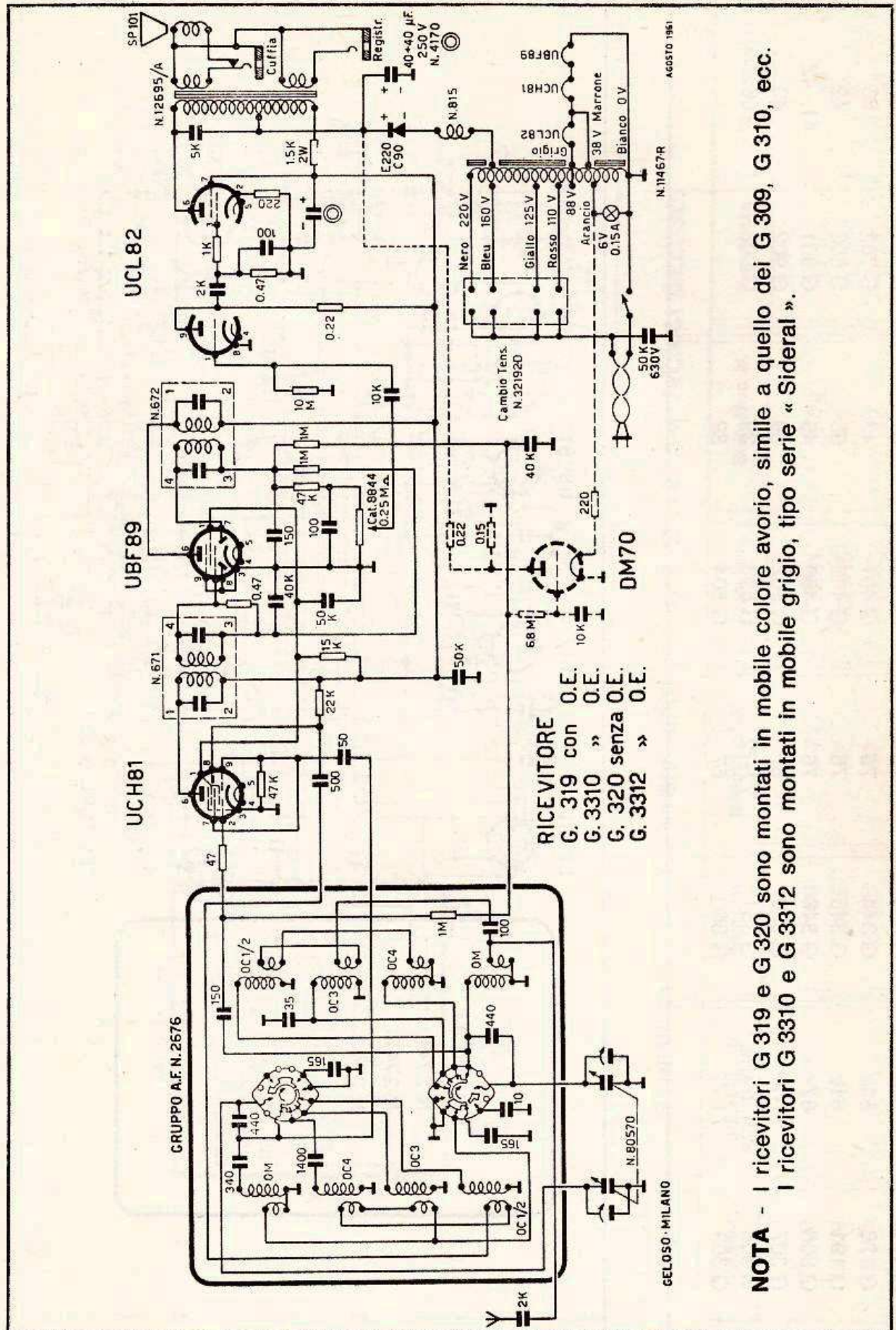
67  
73  
61  
43  
56  
45  
39  
39  
39

G 533  
G 535  
G 701  
G 702  
G 803  
G 901  
G 902  
G 903

67  
67  
52  
55  
42  
41, 42  
49  
66







UCL82

UBF89

UCH81

GRUPPO A.F. N. 2676

RICEVITORE  
 G. 319 con O.E.  
 G. 3310 » O.E.  
 G. 320 senza O.E.  
 G. 3312 » O.E.

GELOSIO - MILANO

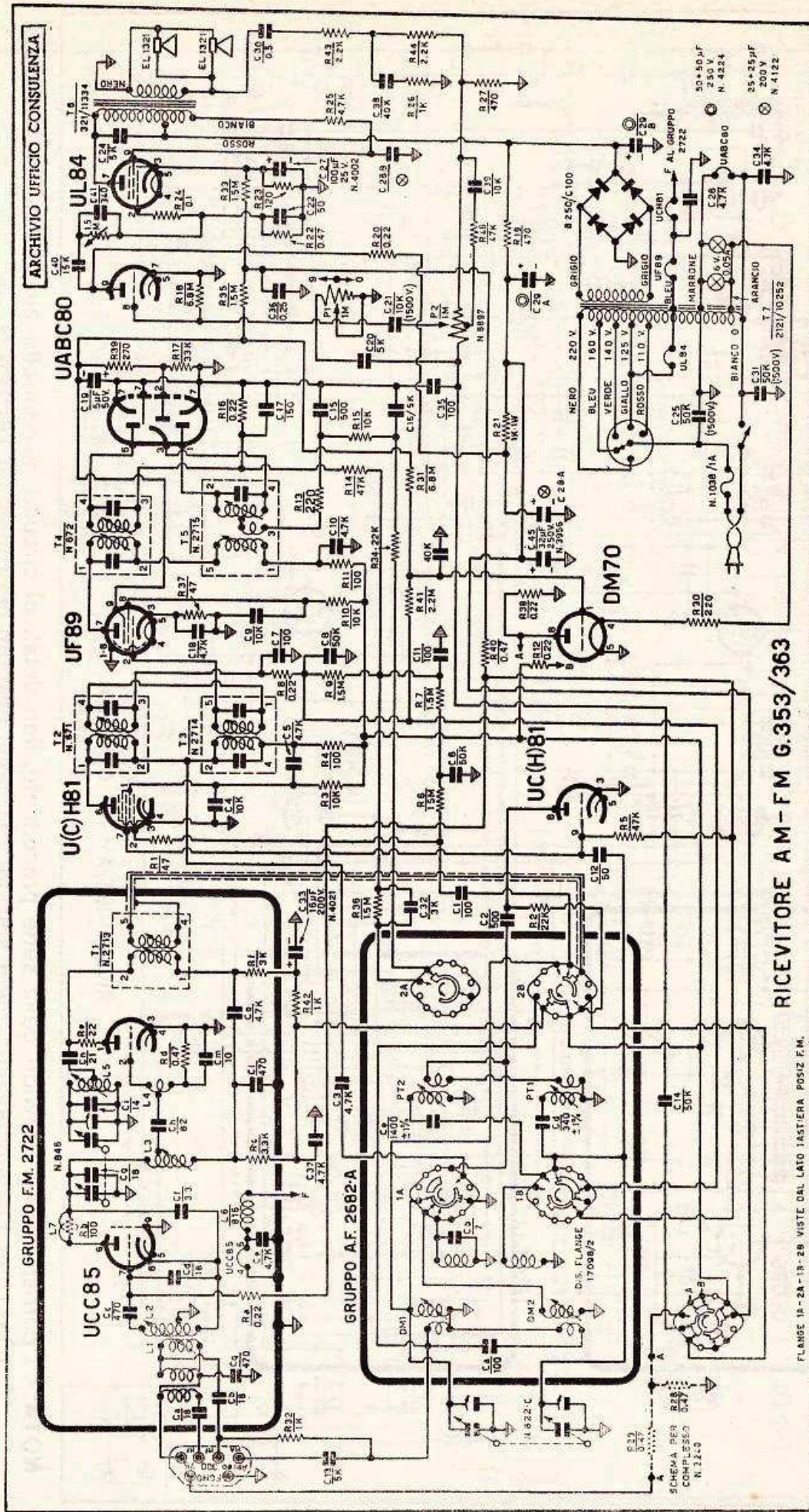
AGOSTO 1961

**NOTA** - I ricevitori G 319 e G 320 sono montati in mobile colore avorio, simile a quello dei G 309, G 310, ecc.  
 I ricevitori G 3310 e G 3312 sono montati in mobile grigio, tipo serie « Sideral ».









GRUPPO F.M. 2722

GRUPPO A.F. 2682-A

RICEVITORE AM-FM G.353/363

FLANGE 1A-2A-1B-2B VISTE DAL LATO IASTERA POSIZ F.M.

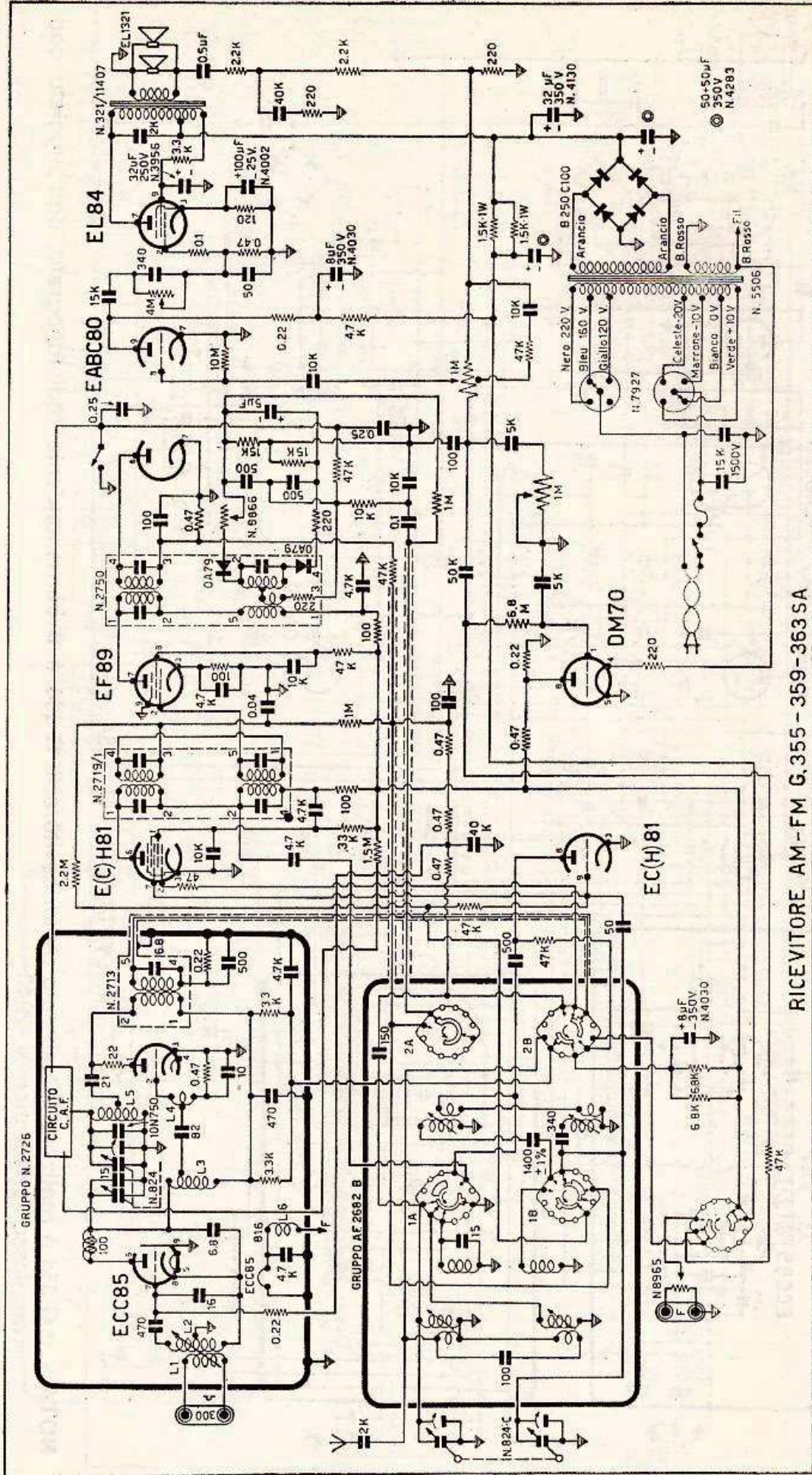
**NOTA** - Il G 353 è realizzato come solo radioricevitore; il G 363 è il corrispondente radiononografo, equipaggiato con complesso fonografico N. 2240.

ARCHIVIO UFFICIO CONSULENZA





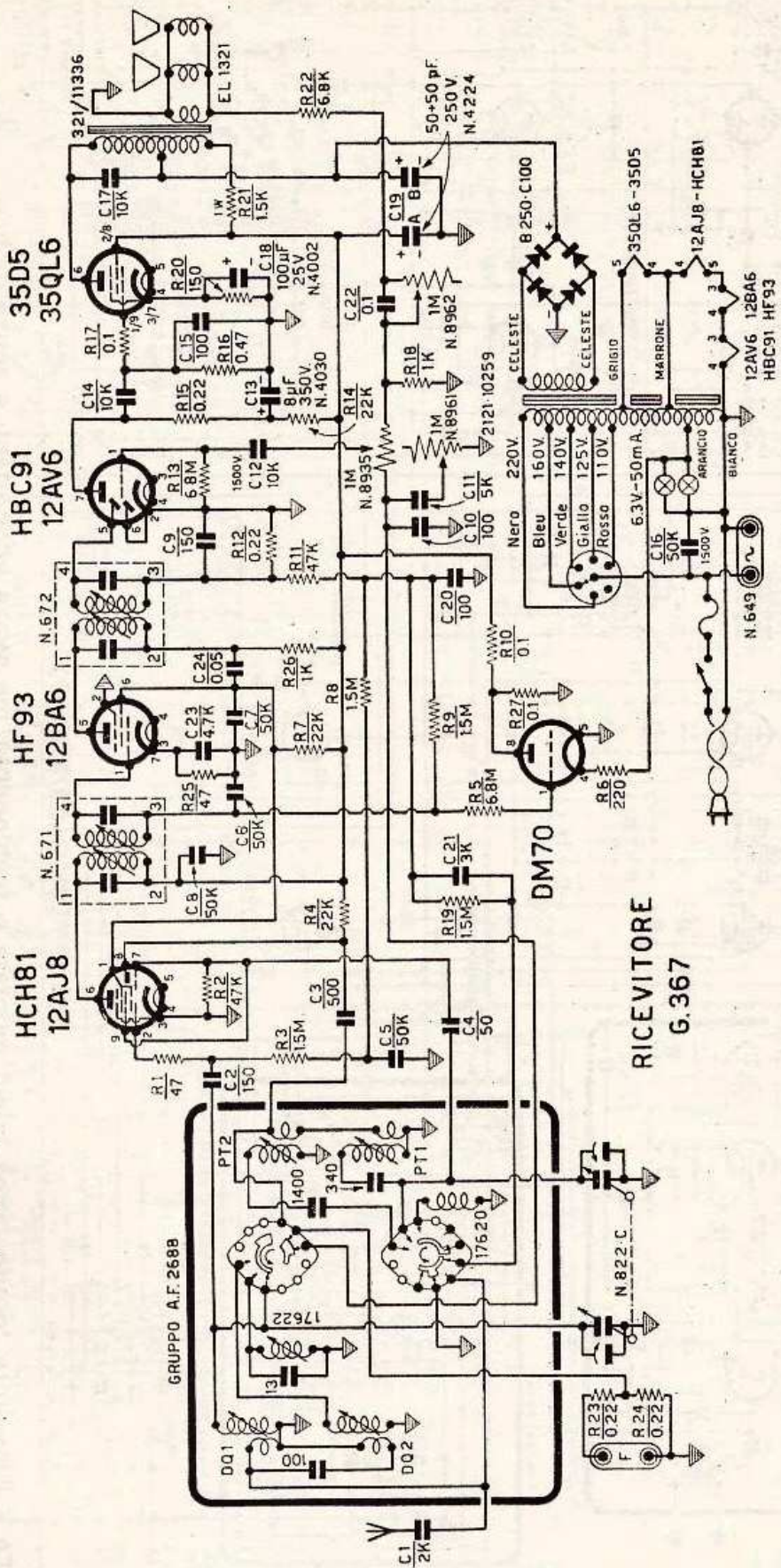




RICEVITORE AM-FM G.355 - 359-363 SA

**NOTA** - Il G 355 è realizzato come solo radiorecettore: i G 359 e G 363SA sono radiofonografi, realizzati con mobili diversi, con complesso fonografico N. 3003.





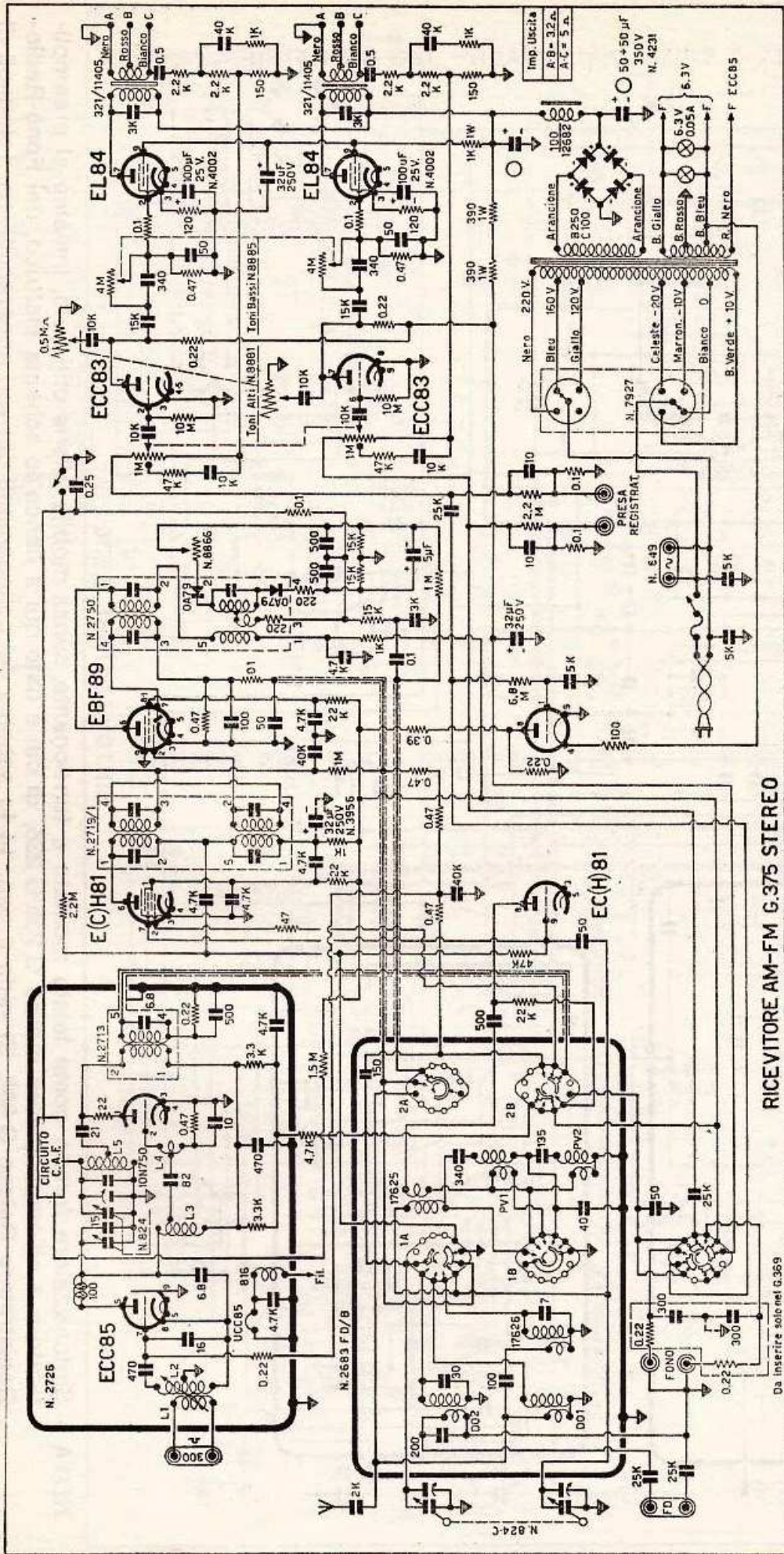
**RICEVITORE  
G.367**

**NOTA - Radiofonografo con complesso fonografico N. 3003.**





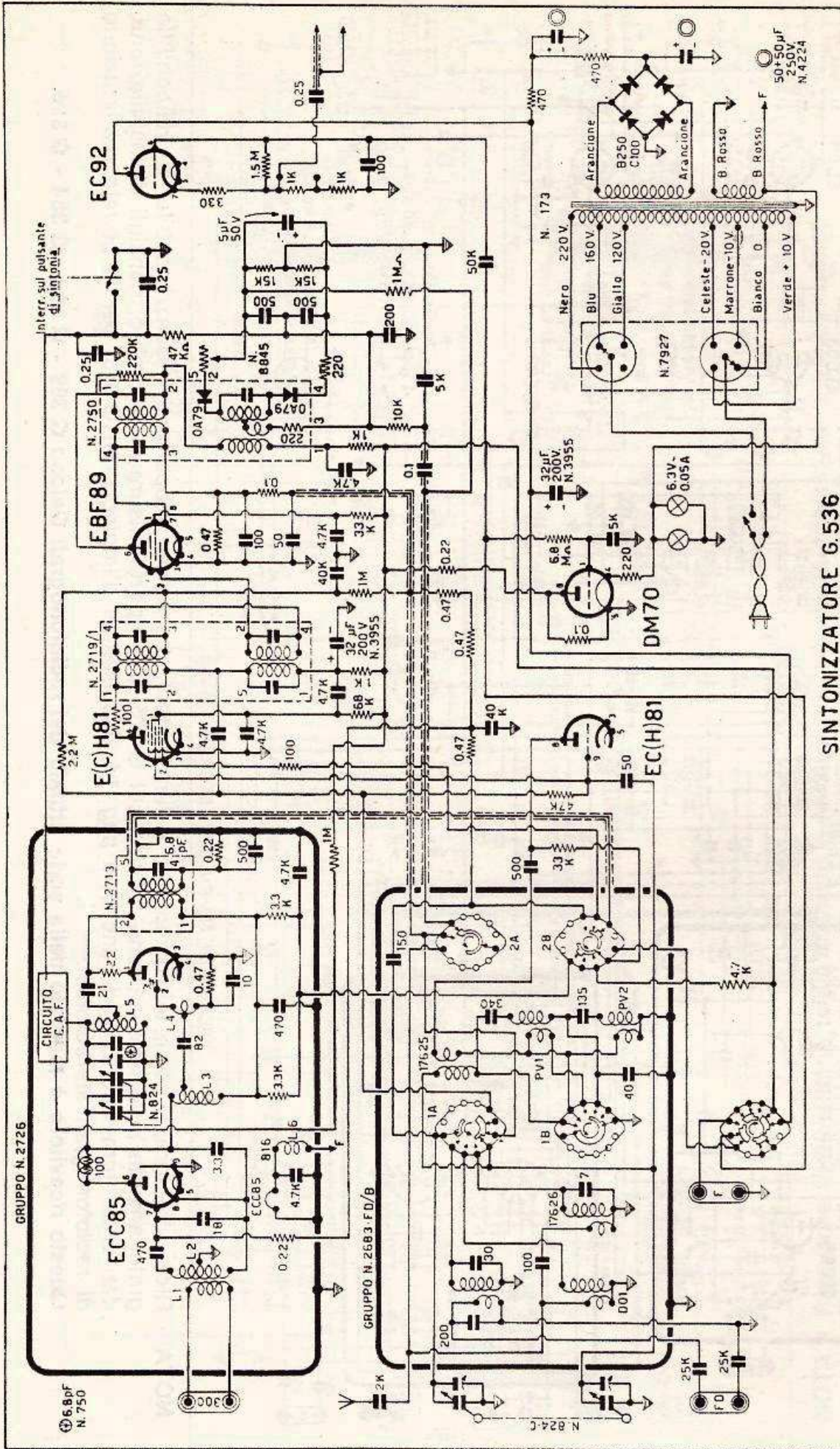




RICEVITORE AM-FM G.375 STEREO

**NOTA** - Ricevitore fornito come telaio montato e funzionante, ma senza altoparlanti e senza mobile. E' disponibile gratuitamente una pubblicazione tecnica sul G.375, che riporta misure di ingombro, consigli di installazione, dati di taratura, ecc. Si veda anche, a pag. 14, due esempi d'impiego del G.375, per la privata realizzazione di radiofonografi stereofonici. **Questo ricevitore è montato nella serie attuale dei radiofonografi Geloso G.369 - G.383 - G.384 - G.386.**



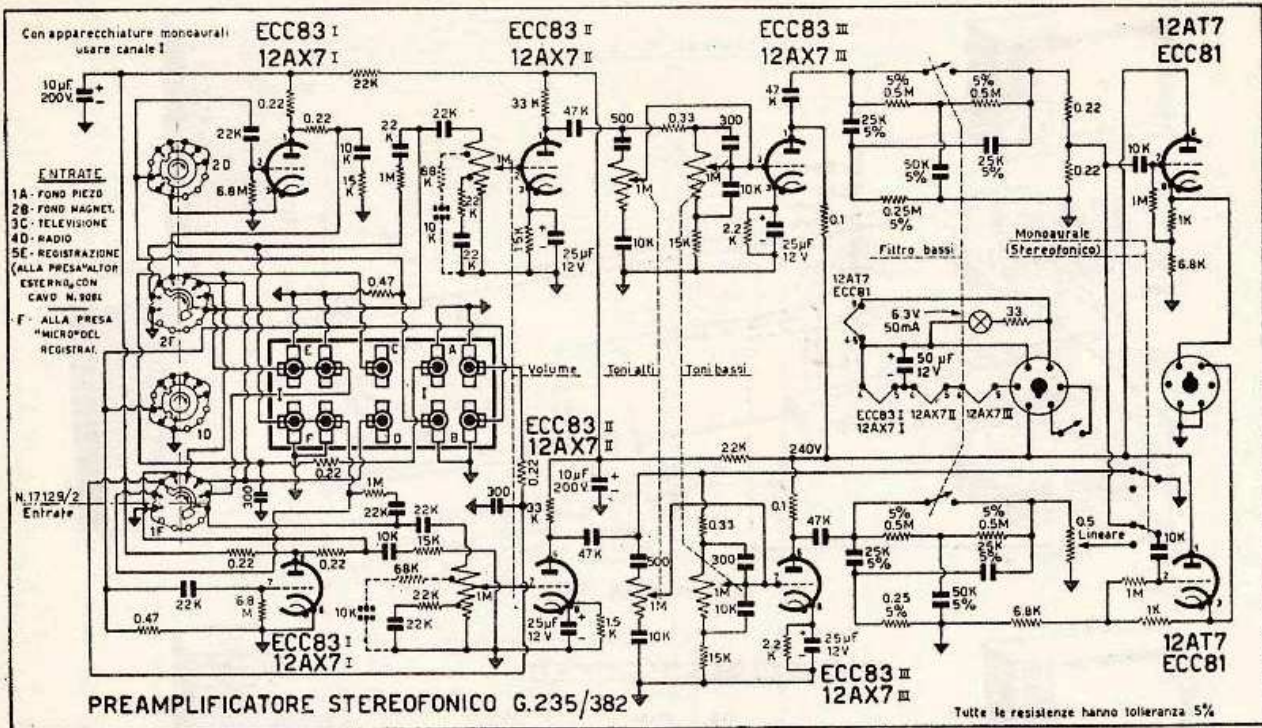


SINTONIZZATORE G.536

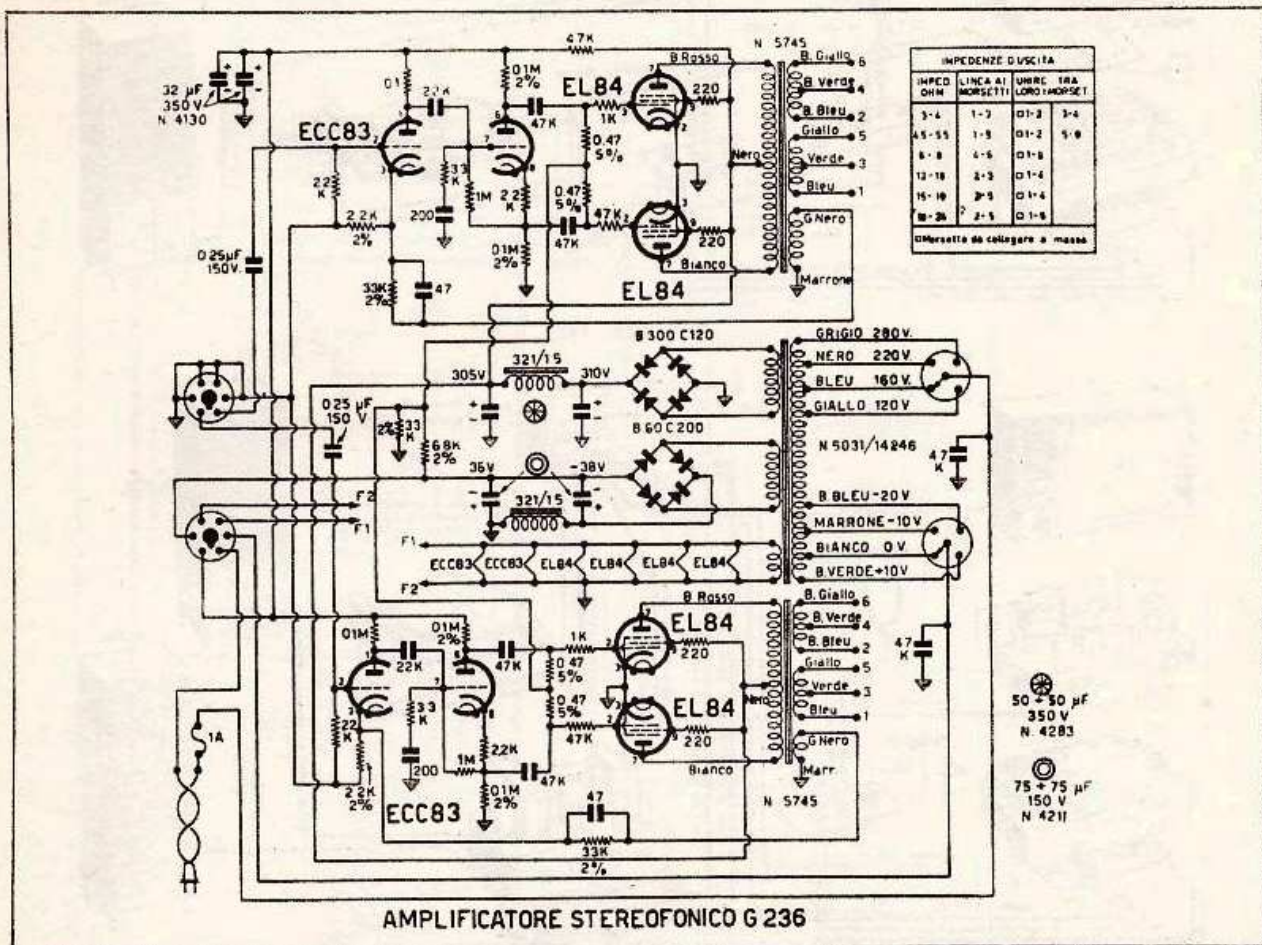
**NOTA** - Sintonizzatore fornito come telaio montato e funzionante, senza mobile. Viene utilizzato, insieme al preamplificatore e all'amplificatore stereo G 235/G 236, di cui è dato qui a fianco lo schema elettrico, nel **Fono-Radio-Registatore Gelo** G 382. Si veda a pag. 14 lo schema dei collegamenti dei vari apparecchi; per i dettagli di uso si veda anche il Bollettino Tecnico n. 73.



## SCHEMA ELETTRICO DEL PREAMPLIFICATORE G 235/382

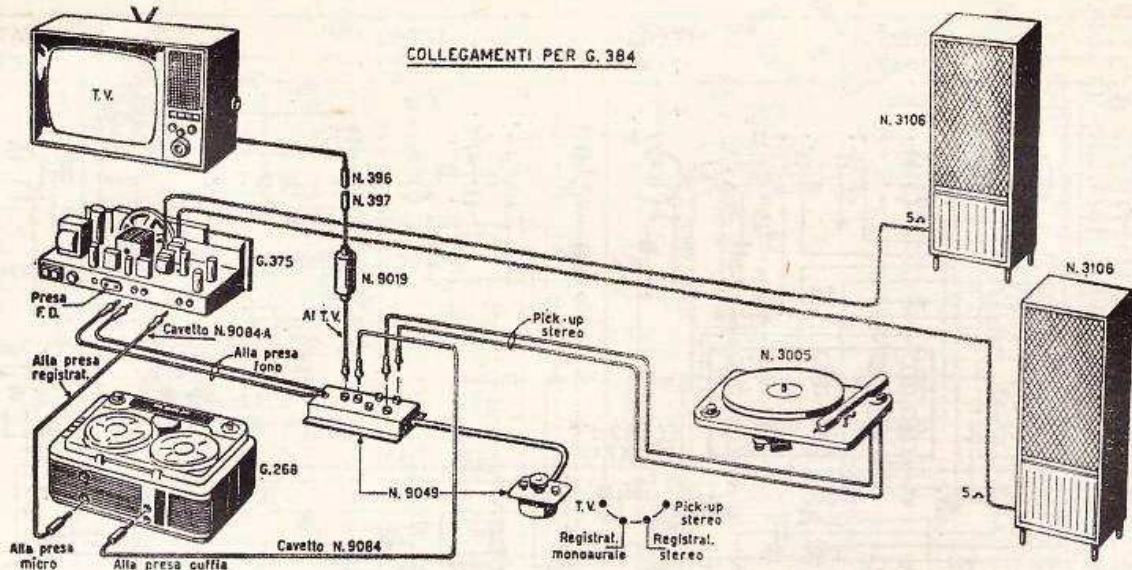


## SCHEMA ELETTRICO DELL'AMPLIFICATORE G 236-HF

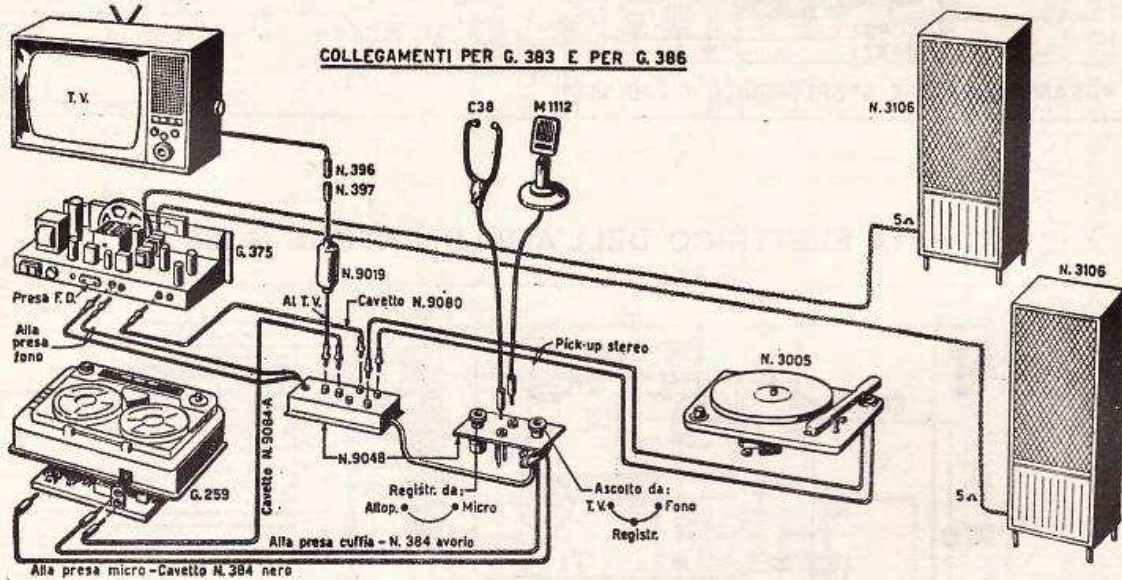




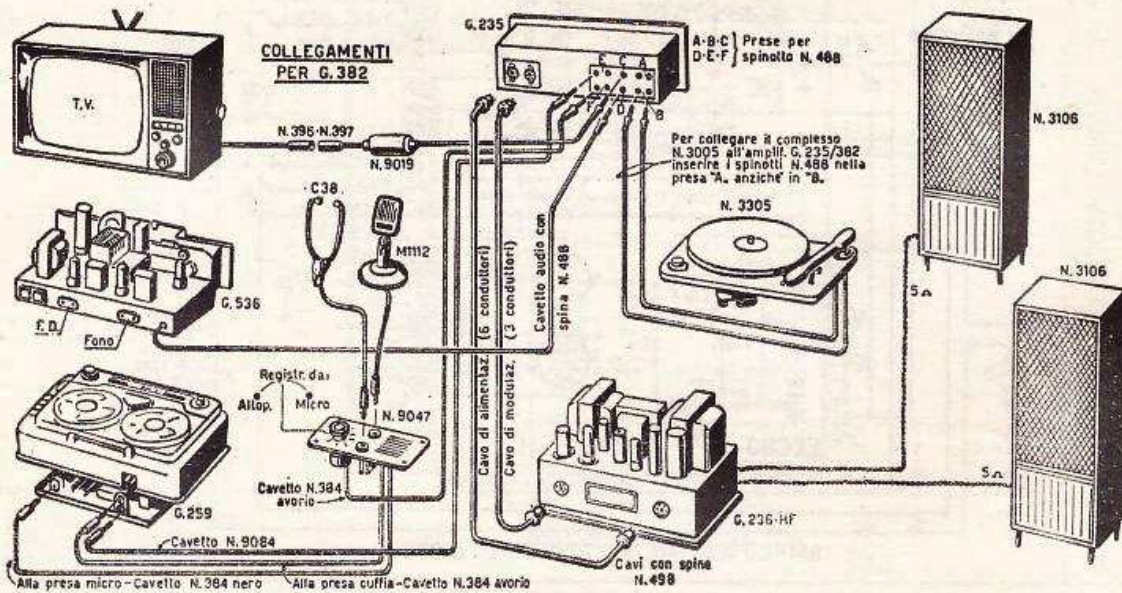
## ESEMPI DI COLLEGAMENTO



(vedi pag. 11)

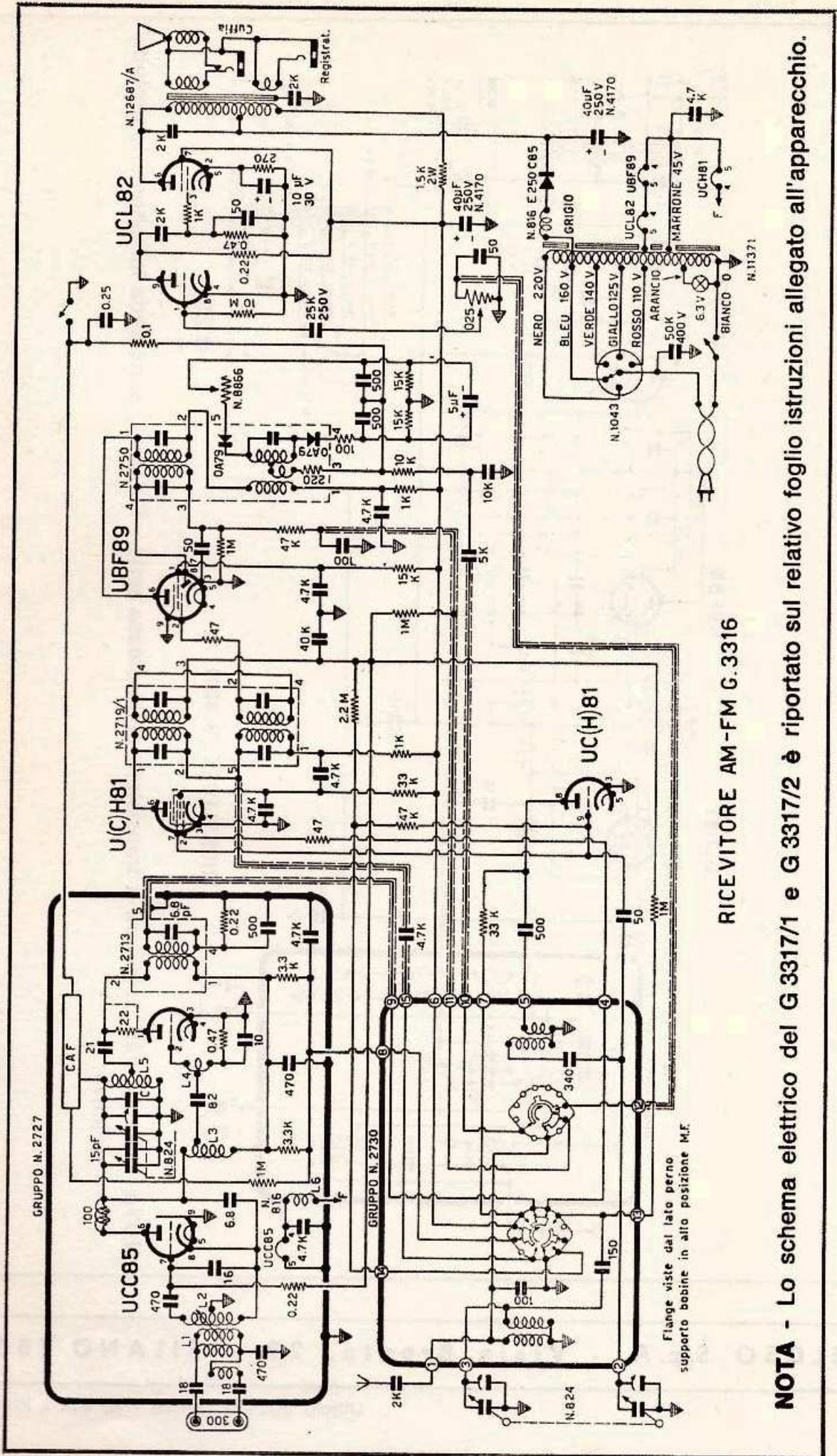


(vedi pag. 11)



(vedi pag. 12)

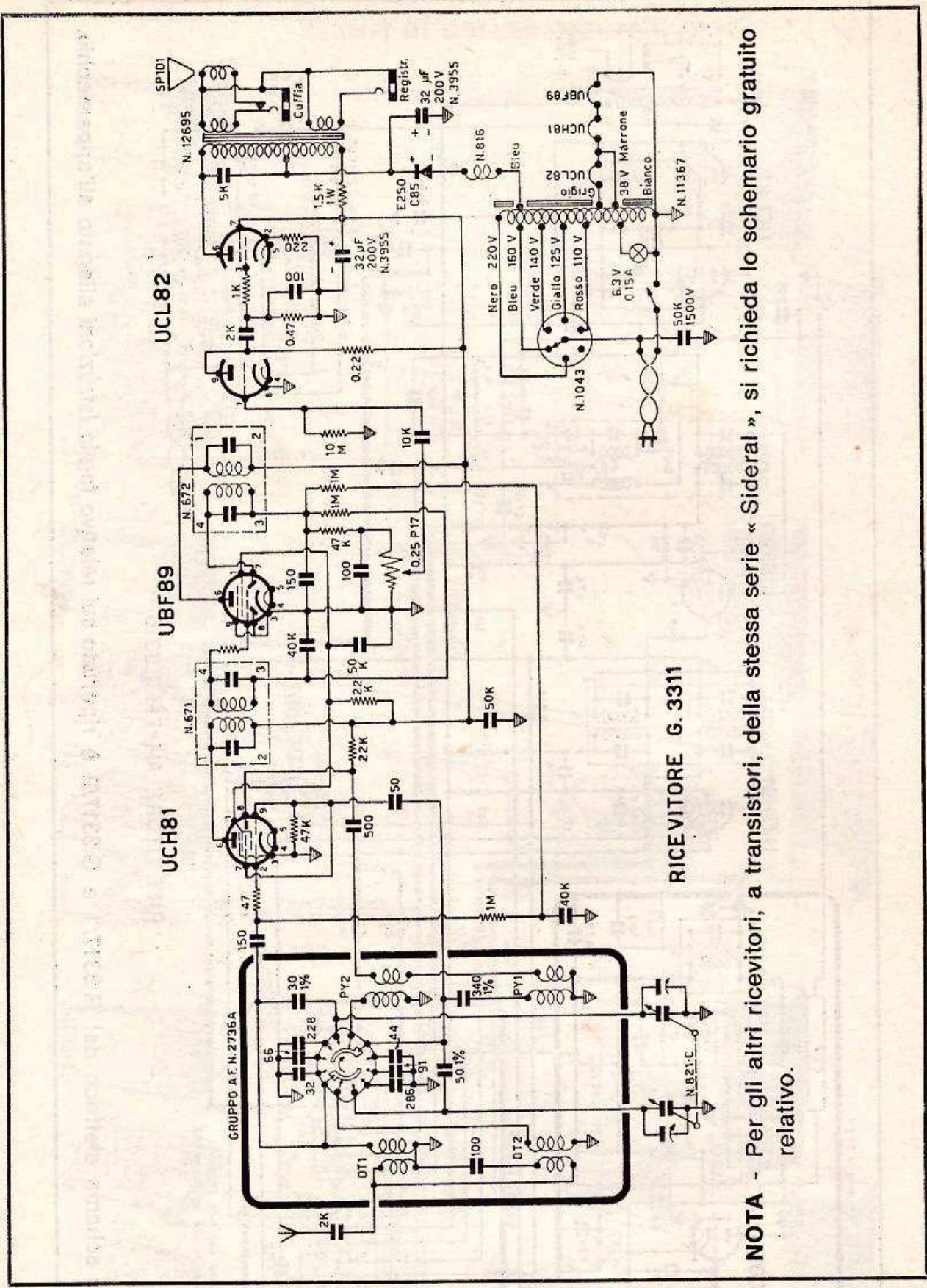




RICEVITORE AM-FM G. 3316

NOTA - Lo schema elettrico del G 3317/1 e G 3317/2 è riportato sul relativo foglio istruzioni allegato all'apparecchio.





**NOTA** - Per gli altri ricevitori, a transistori, della stessa serie « Sideral », si richiada lo schemario gratuito relativo.